

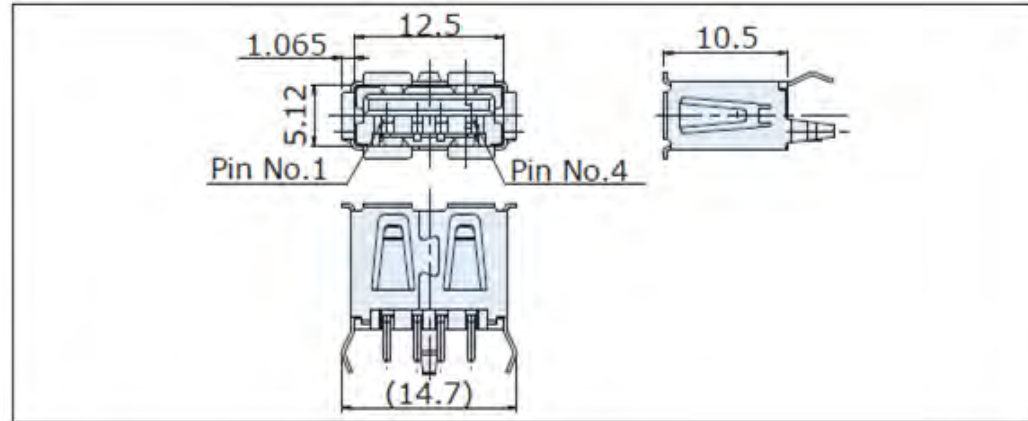
Interface Connectors

USB2.0 Standard-A レセプタクル

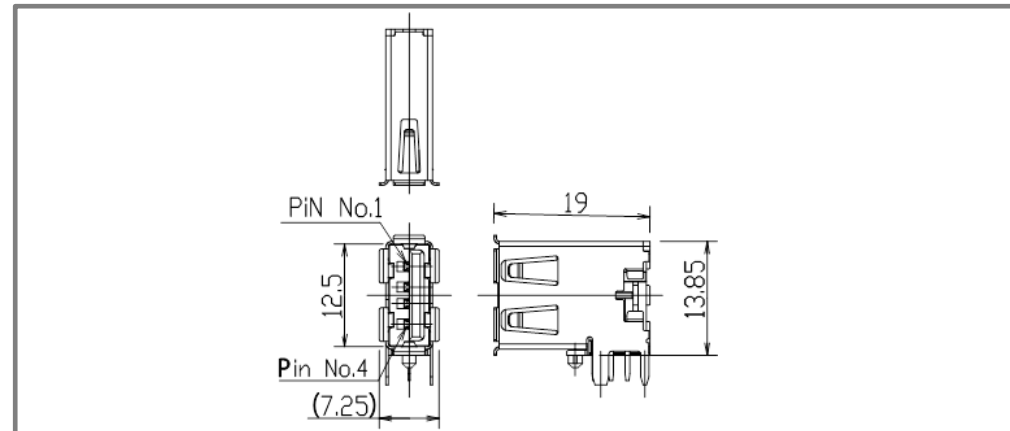
- USB2.0規格に準拠
- バーチカルタイプ、DIPタイプ
- 定格電流電圧：1.5A, 30V DC
- 接触抵抗：30mΩ max.
- 絶縁抵抗：1,000MΩ min. at 500V DC
- 耐電圧：500V AC (for one minute)
- 挿抜寿命：1,500回



CSS5004-5T01F



CSS5304-9J51F



USB Type-C™ レセプタクル

- USB Type-C™規格に準拠
- USB-PDに準拠
- 5Gbps (Gen1) /10Gbps (Gen2) 高速伝送に対応
- 高い機械的強度の確保
- プラグが表裏嵌合可能なリバーシブル構造
- 外付けフレームの交換により、様々な固定方法に対応
※ミッドマウントタイプ、バーチカルタイプ、防水タイプについては、お問い合わせください。

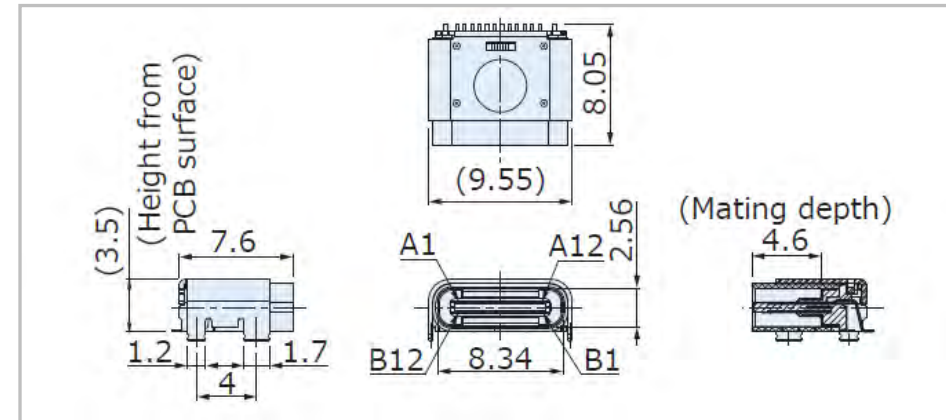
● 定格電流電圧: Vbus 5A, GND(Power return)6.25A,
Vconn 1.25A,Other 0.25A, 20V AC

- 接触抵抗: 40mΩ max., initially
- 絶縁抵抗: 100MΩ min. at 100V DC
- 耐電圧: 100V AC (for one minute)
- 挿抜寿命: 10,000回



オンボード

CSS5324-3M11F



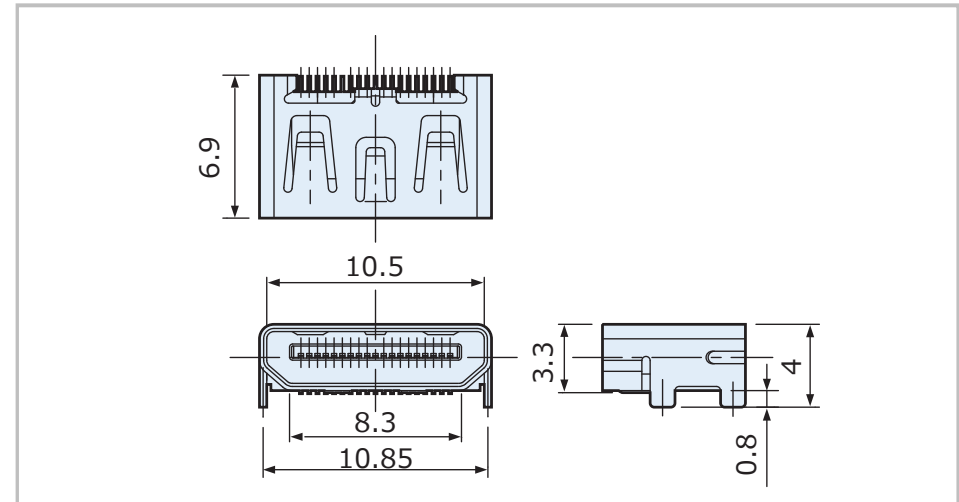
Interface Connector

HDMI規格 Type C レセプタクル

- HDMI規格に準拠
- ライトアングルタイプ
- 定格電流電圧: 0.5A, 40V AC
- 接触抵抗: 30mΩ max.
- 絶縁抵抗: 100MΩ min. at 500V DC
- 耐電圧: 500V AC (for one minute)
- 挿抜寿命: 5,000回



CSS5019-0R01F



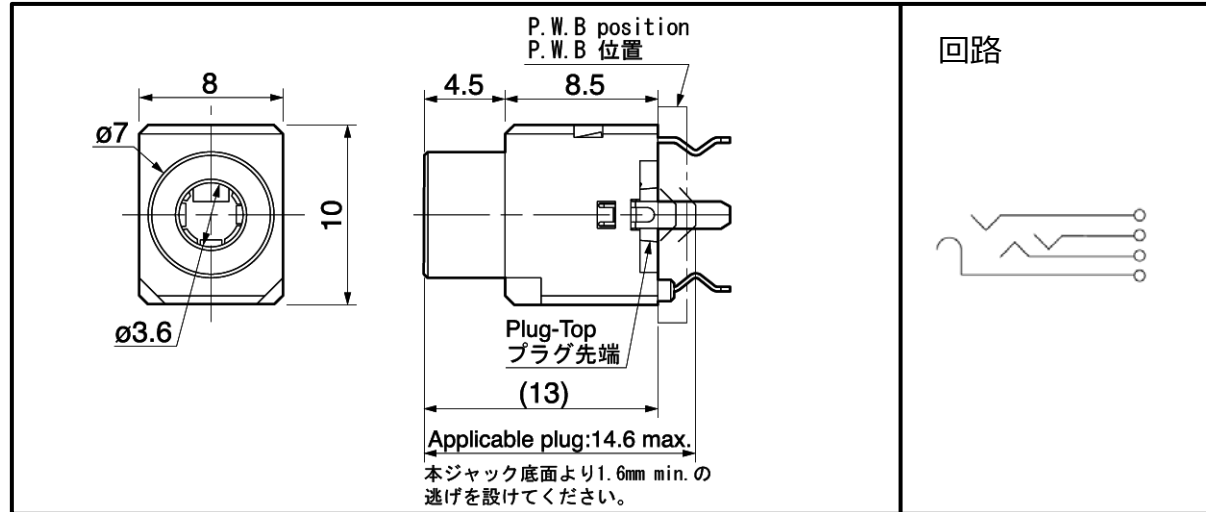
Mini Jacks

水色の文字の図番をクリックすると詳細ページへ移動します

Φ3.5mmジャック

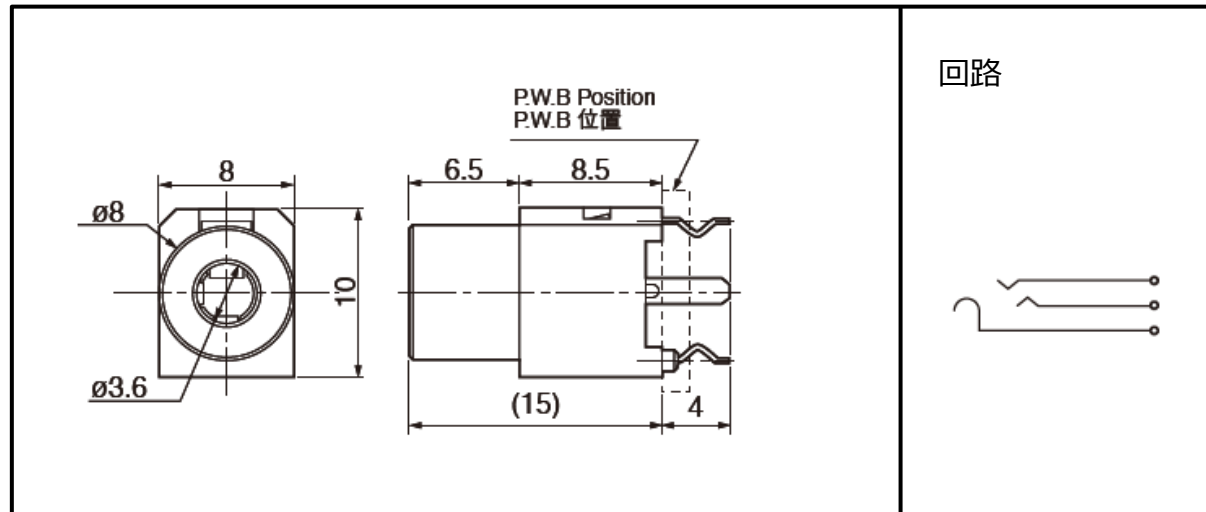
LGT8509-0300F

4極



LGT8502-0200F

3極



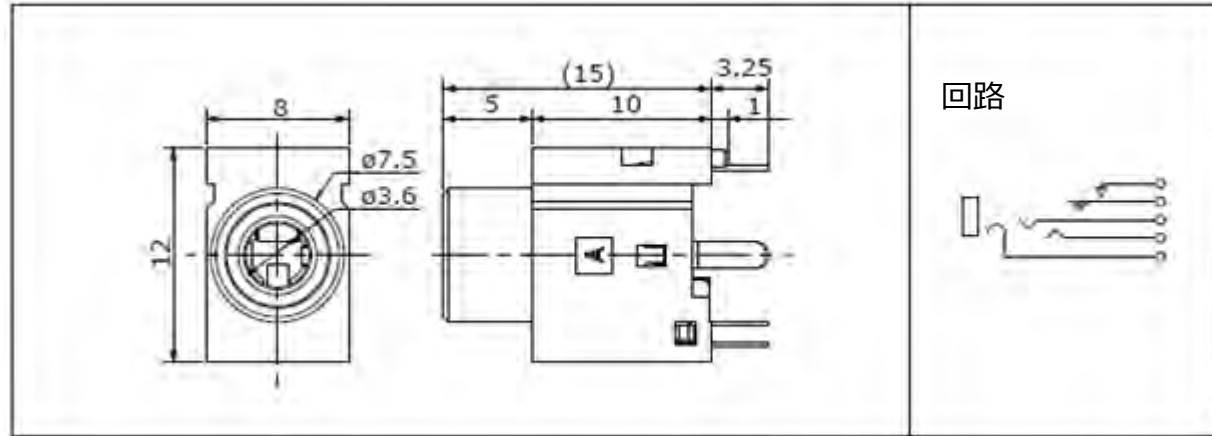
Mini Jacks

水色の文字の図番をクリックすると詳細ページへ移動します

Φ3.5mmジャック

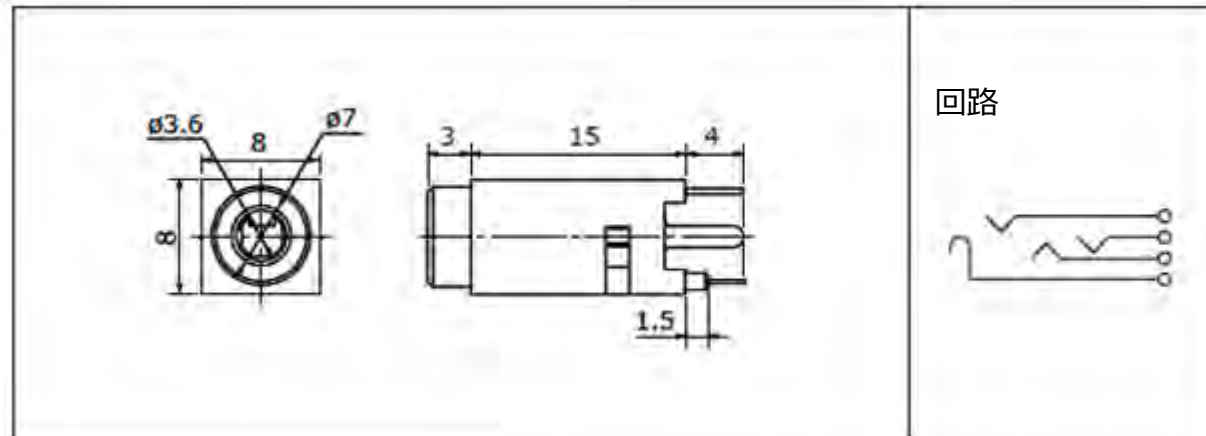
LGM1019-0100F

3極



LGT1509-0200F

4極

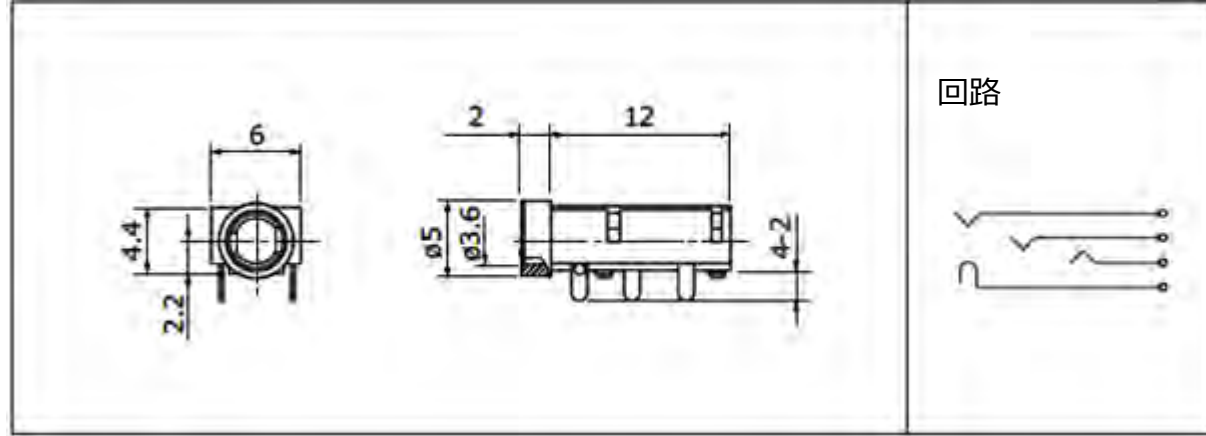


Mini Jacks

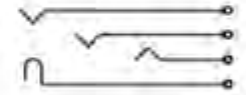
水色の文字の図番をクリックすると詳細ページへ移動します

Φ3.5mmジャック

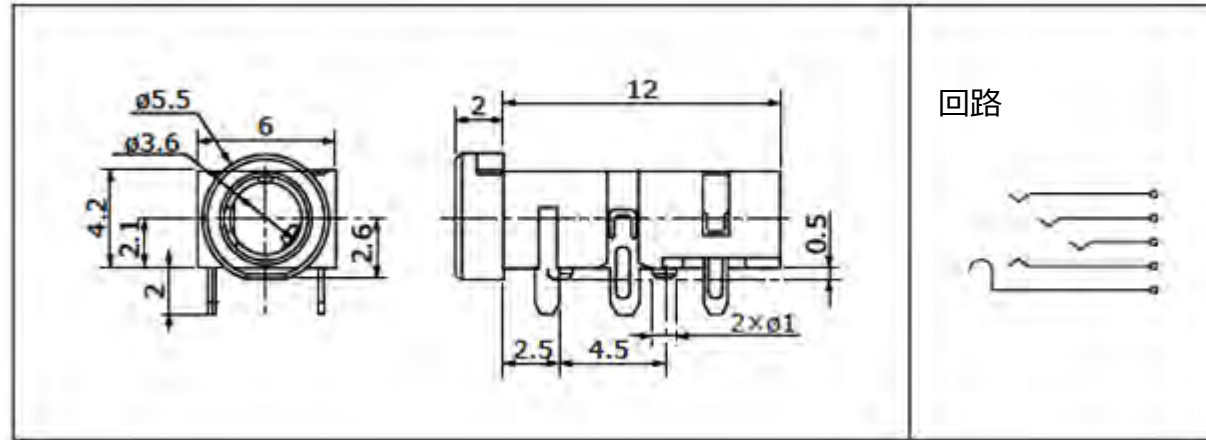
LGY2209-0300F



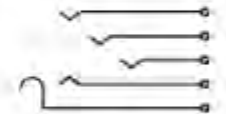
回路



LGY2109-0200F



回路



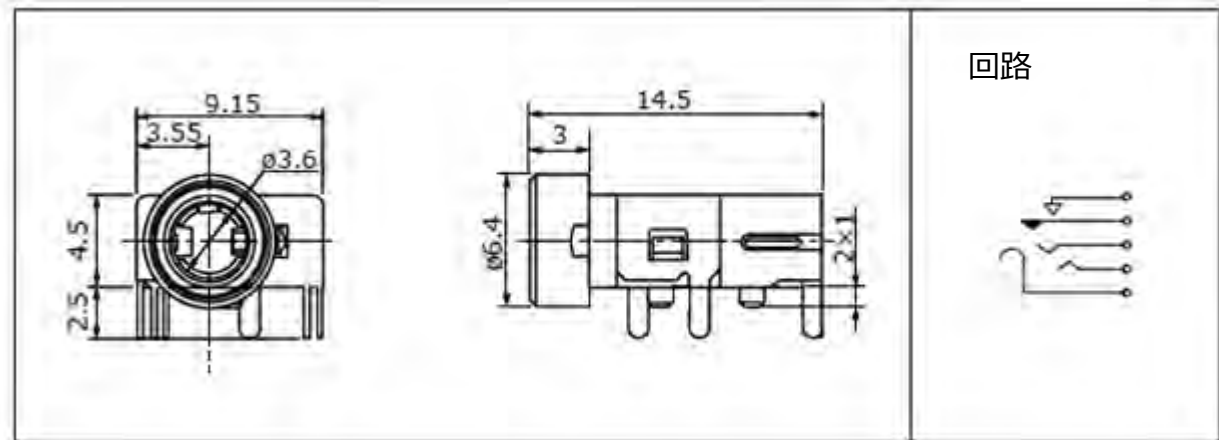
Mini Jack

水色の文字の図番をクリックすると詳細ページへ移動します

Φ3.5mmジャック

LGS2318-0100F

AUXボックス



AUX Box

AUX Box



- 小型携帯機器を車室内で使用するためのインプットユニット
- インプット側インタフェースのレパートリーはUSBコネクタ、Micro-USBコネクタ、φ3.5mmジャック、ピンジャックに対応し、複合化も可能
- 車体側の接続は、各種車載用コネクタを用意

仕様については、お問い合わせください。