

## Setting Up PadDock 10

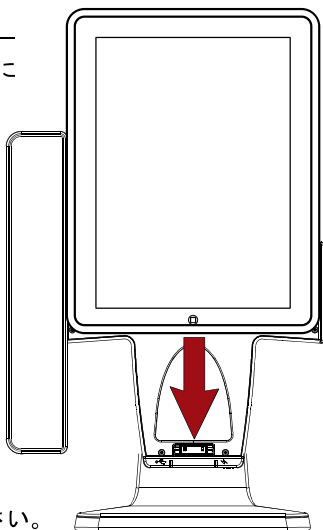
ご使用になる前に

本製品を開梱するときクッション材、保護材等を取り除いてください。

### Step 1: iPad の取付け

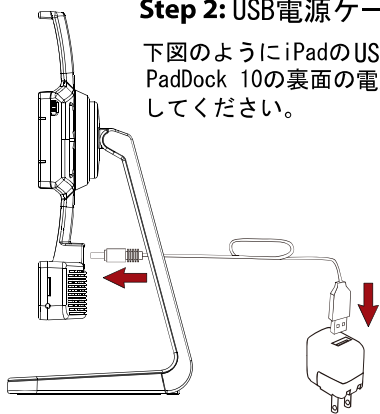
PadDock 10本体をスピーカーユニットが左側になるように回転させてdockコネクタが下にくるようにセットしてください。iPadをスピーカーユニットに沿わせるように下方向に押しコネクタに確実に挿入してください。このときdockコネクタにダメージを与えないよう垂直にiPadをPadDockにセットしてください。

注！もしあなたのiPadが未使用の場合はdockコネクタが硬い場合がありますのでご注意ください。



### Step 2: USB電源ケーブルの接続

下図のようにiPadのUSB電源アダプタとPadDock 10の裏面の電源ジャックを接続してください。

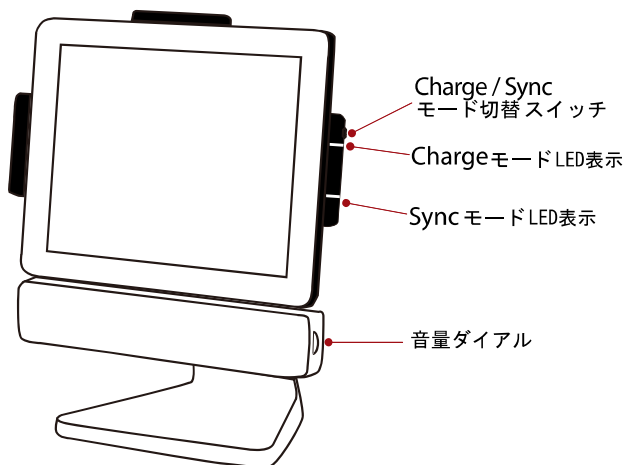


### Step 3: コンピューターとの接続

同梱のUSB⇄ミニUSBケーブルを使用してPadDock 10の裏面のミニUSBポートとコンピューターのUSBポートに接続して下さい。

### Step 4: セットアップ

iPadのUSB電源アダプタをACコンセントに接続し、Charge / Sync モード切替スイッチをCharge モードにセットしてください。



## Controlling the PadDock 10

### Listen

PadDock 10の側面にある音量ダイヤルでスピーカーのボリューム調整を行います。このボリュームを回転することでスピーカーのON/OFFもできます。また音楽再生と同時にiPadへの充電機能を持っています。(尚、音楽再生モードでは充電レートは低下します。) iTunesとのsyncモードのときはスピーカーによる音声再生はできません。

ChargeモードとSyncモードの切替

### Charge モード

Charge/Sync切替スイッチ位置:

上側⇒ Chargeモード/音声再生モード  
このときChargeモード LEDが点灯します。

※もしLEDが点灯しないときはUSB電源ケーブルの接続状態をチェックしてください。

iTuneとのSyncモードとして使用しないときは、常にChargeモードにセットしておいてください。このときスピーカーボリュームをOFFにしておくとiPadの充電が効率よく行われます。

### Sync モード

Charge/Sync切替スイッチ位置:

下側⇒ Syncモード  
このときSyncモードLEDが点灯します。

※もしLEDが点灯しないときはUSB⇄ミニUSBケーブルの接続状態をチェックしてください。

SyncモードにセットされるとiPadの上部右側コーナーのインジケータが”Not Charging”となります。このモードのときiPadの電池消費を避けるためUSBポートを介して小電流で充電をします。このときはコンピューターのUSBポートからの直接充電時と同じように非常に低いレートでの充電となります。音楽、ビデオ、写真、bookその他のアプリケーション等の詳細についてはiPadの資料を参照ください。

## Adjusting the PadDock 10

### Rotate

PadDock 10はアプリケーション・ソフトやWEBサイトの画面を見やすいように90度単位でラッチし360度回転できます。

### Tilt

PadDock 10の両端を掴んで好みの角度(最大30度)に傾けることができます。